

DE SUPERBES PERFORMANCES À UN PRIX RAISONNABLE.

[L'INCOMPARABLE DIAPHRAGME CAD-2 VIENT DE SÉRIE]

©2008 Flexcon Industries

Réservoir en acier solide de calibre 16, fini d'une peinture en uréthane de qualité supérieure.

La chambre à eau est indépendante des parois du réservoir, de sorte à permettre d'établir la dimension correcte du diaphragme pour chaque réservoir.

L'anneau d'acier sous tension régule le mouvement et empêche le frottement du diaphragme contre la paroi du réservoir.

Conception réduisant la condensation qui élimine pratiquement la corrosion externe.

Le raccord d'eau breveté en acier soudé possède des joints d'étanchéité distincts pour l'eau et pour l'air.



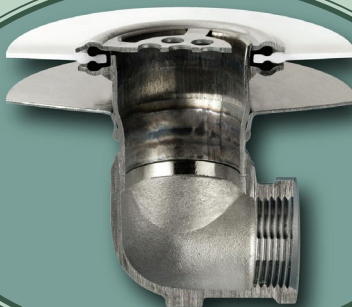
Le réservoir d'eau FLEX 2 PRO WWT est conçu en tenant compte des besoins des installateurs, et offre la technologie CAD (le fameux système de diaphragme à action contrôlée de Flexcon) à un prix raisonnable. Bref, vous obtenez une excellente séparation de l'eau et de l'air, ainsi qu'un rendement incomparable.

Notre technique de fabrication brevetée permet à Flexcon d'établir avec précision la taille du diaphragme

**DIAPHRAGME
À ACTION
CONTRÔLÉE
MAXIMISE LA
CAPACITÉ UTILE
ET ÉLIMINE
L'ABRASION**

sur toute la gamme entre 14 et 119 gallons (53 à 450 l). Tous les réservoirs FLEX 2 PRO subissent un test des soudures, un test à haute pression ainsi que notre fameux test à l'hélium. Une vérification finale de la charge d'air de chaque réservoir à l'usine assure qu'ils sont livrés au chantier avec la bonne pression de précharge.

Flexcon garantit tous les réservoirs FLEX 2 PRO pendant une période de cinq ans. C'est tout ce que vous pouvez vous attendre de Flexcon : une garantie de la qualité et des performances!



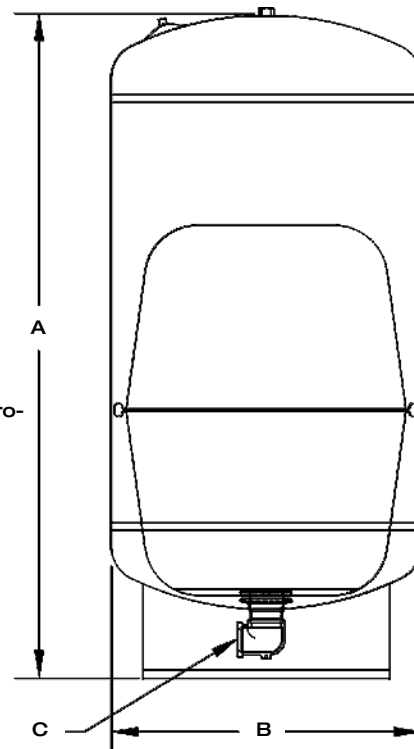
FLEXCON
INDUSTRIES



SÉRIE WWT

MATÉRIAUX DE FABRICATION

- Réservoir : Acier laminé à froid de calibre 16
- Finition : Peinture laquée, convient aux installations intérieures et extérieures
- Chambres à eau : La partie supérieure de la chambre à eau est à 100 % en caoutchouc butyle, alors que la partie inférieure est composée de copolymère de polypropylène
- Raccord : Filetage NPT en acier soudé
- Tests : Haute pression, soudure, à l'hélium, vérification finale de la pression de précharge
- Soupape d'air : Soupape en laiton avec joint torique
- Garantie : Cinq ans



DIMENSIONS ET CAPACITÉS

Modèle	Volume total du réservoir		A Hauteur		B Diamètre		C Raccord	Poids total	
	gallons	litres	po	cm	po	cm		lb	kg
WWT 14	14	60	22	55,88	16	40,64	1 po NPT	28,0	12,7
WWT 20	20	80	29	73,66	16	40,64	1 po NPT	36,0	16,3
WWT 25	26	100	34,5	87,63	16	40,64	1 po NPT	41,0	18,6
WWT 30	32	120	27,75	70,48	21	53,34	1 1/4 po NPT	54,0	24,5
WWT 35	33,4	130	42,75	108,58	16	40,64	1 po NPT	49,0	22,2
WWT 45	44	170	36,25	92,07	21	53,34	1 1/4 po NPT	67,0	30,4
WWT 65	62	240	48	121,92	21	53,34	1 1/4 po NPT	82,0	37,2
WWT 80	81	310	62	157,48	21	53,34	1 1/4 po NPT	99,0	44,9
WWT 85	85	325	44,5	113,03	26	66,04	1 1/4 po NPT	121,0	54,9
WWT 120	119	450	59,75	150,49	26	66,04	1 1/4 po NPT	153,0	69,5

Pression maximale de service : 125 lb/po² (8,6 bar). Température maximale de service, interne et externe : 140 °F (60 °C). Pression de précharge : 38 lb/po² (2,6 bar).

TABLEAU DE SÉLECTION

Modèle	Volume total du réservoir		Capacité utile*					
	gallons	litres	20/40		30/50		40/60	
	gallons	litres	gallons	litres	gallons	litres	gallons	litres
WWT 14	14	60	5,6	21,4	4,8	18,1	4,1	15,6
WWT 20	20	80	8,1	30,5	6,8	25,8	5,9	22,3
WWT 25	26	100	10,5	39,7	8,9	33,6	7,7	29,0
WWT 30	32	120	12,9	48,8	10,9	41,3	9,4	35,7
WWT 35	33,4	130	13,3	50,3	11,3	42,6	9,7	36,8
WWT 45	44	170	17,7	67,1	15,0	56,8	13,0	49,1
WWT 65	62	240	25,0	94,6	21,1	80,0	18,3	69,2
WWT 80	81	310	32,6	123,6	27,6	104,5	23,9	90,4
WWT 85	85	325	34,3	129,7	29,0	109,7	25,1	94,9
WWT 120	119	450	48,0	181,5	40,6	153,6	35,1	132,9

* La capacité utile suppose une pression de précharge de 2 lb/po² (0,14 bar) inférieure à la pression d'enclenchement. La capacité utile peut varier en fonction de nombreux facteurs, dont la température, la pression et l'altitude.



> www.flexconind.com
 > 781-986-2424
 > 300 Pond Street
 > Randolph, MA 02368