



MESURES EN UNITÉS
IMPÉRIALES EN
GRAS/MESURES EN
UNITÉS MÉTRIQUES
EN ITALIQUE

Réservoir hydronique d'expansion, séries FNLA, conforme aux normes de l'ASME
(pour systèmes de chauffage et de refroidissement)
MODÈLES : DE FNLA35 À FNLA800 125 PSI/862 kpa

Feuille de données pour soumission

Description du travail _____
Lieu _____
Ingénieur _____

Représentant _____
Horaire no. _____
Modèle no. _____
Entrepreneur _____

DESCRIPTION :

Les réservoirs FLEXCON de type FNLA sont des réservoirs d'expansion, ou sacs d'entreposage, conformes aux normes de l'ASME, amovibles et pré-chargés. Ils sont conçus pour absorber les forces d'expansion et pour contrôler la pression des systèmes de chauffage et de refroidissement. L'eau est contenue dans le sac d'entreposage durable, prévenant la corrosion du réservoir et les problèmes de pénétration d'eau. Les réservoirs d'expansion FNLA réduisent les tailles de réservoir jusqu'à 80 %. Installation horizontale ou verticale possible.

Matériaux de construction

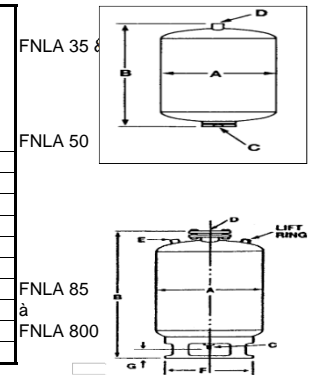
Coque externe : Acier ordinaire de haute qualité
Revêtements : Primaire rouge
Sac d'entreposage : Butylcaoutchouc, remplaçable
Connexion : Acier normalisé NPT

LIMITES DE PERFORMANCE

Pression d'utilisation maximale : 125 PSIG/862 kpa
* 200 & 250 PSI en vente
Température d'utilisation maximale : 240°F/116°C
Préchargement (réglable) : 12 PSI/83 kpa

Conçu, fabriqué et identifié selon les normes de l'ASME, section VIII

MODÈLE No.	Réservoir et acceptance Volume gal US /litres	Dimensions pouce/mm							Poids approx. de l'envoi LB/kg
		A	B	Système de connexion		Valve de remplissage	F	G	
				C	D				
FNLA-35	10,9/41,2	12/305	25/635	.75/19	-	-	-	-	40/18
FNLA-50	13/50	14/356							
FNLA-85	23/85	16/406	37/940	1/25	.5/13	.302 po-32NC	12/305	5-1/2/140	90/41
FNLA-130	35/130	20/508							
FNLA-200	53/200	24/610	43/1092	55/1397	-	24/610	5-1/4/133	210/96	
FNLA-300	79/300	49/1245							57/1448
FNLA-400	106/400	30/762	76/1930	-	-	-	-	300/136	
FNLA-500	132/500	65/1651							-
FNLA-600	158/600	76/1930	-	-	-	-	-	360/163	
FNLA-800	211/800	76/1930							-



Instructions typiques : Préparez et installez conformément aux plans, le réservoir d'expansion hydronique et pré-chargé Flexcon, modèle FNLA _____, conforme aux normes de l'ASME. Le réservoir doit avoir un sac d'entreposage en butyl durable et un système de connexion correspondant aux normes NPT. Une valve d'insertion d'air pour faciliter le remplissage du réservoir sur place sera installée au-dessus du réservoir. Le réservoir sera fourni avec des anneaux de levage et une base, pour une installation verticale. Le réservoir doit être fabriqué conformément à la Section VIII du code Boiler and Pressure Vessel Code de l'ASME, et porter la marque 125 PSIG/862 kpa de pression d'utilisation.

300 Pond Street
Randolph, MA 02368
Tél. : 781-986-2424
Télec. : 781-986-2029
www.flexconind.com