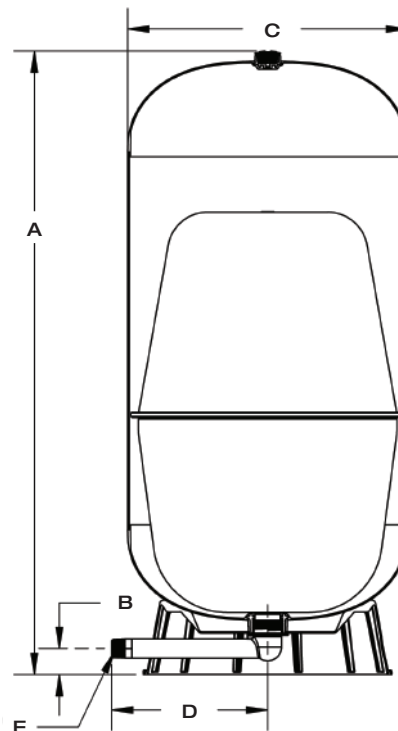


FLEX2 LITE

MATÉRIAUX DE FABRICATION

- *Dômes supérieur et inférieur* : Copolymère de polypropylène moulé par injection
- *Enveloppe* : Copolymère de polypropylène extrudé
- *Enveloppe extérieure* : Fibre de verre recouverte de résine époxy
- *Chambres à eau* : Le diaphragme supérieur est entièrement en caoutchouc butyle, alors que la partie inférieure de la chambre à eau est composée de copolymère de polypropylène
- *Base* : Copolymère de polypropylène
- *Raccord* : PVC schedule 80 rigide
- *Soupape d'air* : Soupape en laiton facilement accessible, avec joint torique
- *Garantie* : Limitée de 5 ans



DIMENSIONS DU RÉSERVOIR COMPOSITE

Modèle	Volume total du réservoir		A		B		C		D		E	Poids total	
	gallons	litres	po	cm	po	cm	po	cm	po	cm		Raccord	lb
H2PL 15	15	56,8	25,60	64,0	1,75	4,4	16,5	41,9	9,4	23,9	1 po NPT	19,0	8,6
H2PL 22	22	83,3	34,10	84,1	1,75	4,4	16,5	41,9	9,4	23,9	1 po NPT	24,0	10,9
H2PL 35	35	132,5	48,90	121,7	1,75	4,4	16,5	41,9	9,4	23,9	1 po NPT	33,5	15,2
H2PL 38SQ	38	143,8	29,75	74,7	2,25	5,7	24,2	61,5	11,9	30,2	1 1/4 po sch 80	35,0	15,9
H2PL 50	50	189,3	43,30	109,0	2,25	5,7	21,4	54,4	11,9	30,2	1 1/4 po NPT	47,0	21,3
H2PL 65	65	246,0	51,30	129,3	2,25	5,7	21,4	54,4	11,9	30,2	1 1/4 po NPT	58,0	26,3
H2PL 82	82	310,4	64,70	163,3	2,25	5,7	21,4	54,4	11,9	30,2	1 1/4 po NPT	69,5	31,5
H2PL 90	90	340,7	57,00	143,8	2,25	5,7	24,2	61,5	13,4	34,0	1 1/4 po NPT	77,0	34,9
H2PL 120	119	450,4	72,10	182,1	2,25	5,7	24,2	61,5	13,4	34,0	1 1/4 po NPT	99,5	45,1

Pression maximale de service : 125 lb/po² (8,6 bar). Température maximale de service, interne et externe : 120 °F (48,9 °C).
Pression de précharge : 38 lb/po² (2,6 bar).

TABLEAU DE SÉLECTION

Modèle	Volume total du réservoir		Capacité utile*					
	gallons	litres	20/40		30/50		40/60	
	gallons	litres	gallons	litres	gallons	litres	gallons	litres
H2PL 15	15	56,8	6,00	24,1	5,1	20,4	4,4	17,7
H2PL 22	22	83,3	8,80	32,2	7,5	27,2	6,5	23,6
H2PL 35	35	132,5	14,10	52,3	11,9	44,2	10,3	38,3
H2PL 38SQ	38	143,8	13,89	51,8	11,8	44,0	10,5	39,4
H2PL 50	50	189,3	20,10	76,4	17,0	64,6	14,7	56,0
H2PL 65	65	246,0	26,10	100,5	22,1	85,0	19,1	73,6
H2PL 82	82	310,4	33,00	120,7	27,9	102,0	24,1	88,4
H2PL 90	90	340,7	36,20	136,7	30,6	115,6	26,5	100,1
H2PL 120	119	450,4	47,90	181,0	40,5	153,0	35,0	132,5

* La capacité utile suppose une pression de précharge de 2 lb/po² (0,14 bar) inférieure à la pression d'enclenchement. La capacité utile peut varier en fonction de nombreux facteurs, dont la température, la pression et l'altitude.

> www.flexconind.com
> 781-986-2424
> 300PondStreet
> Randolph, MA 02368

FLEXCON
INDUSTRIES
La source fiable®